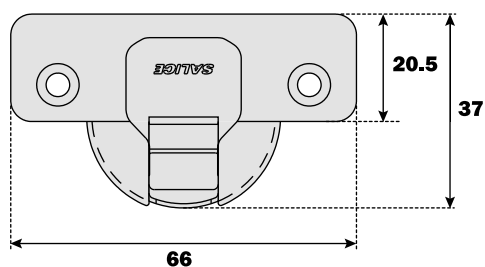


**Le cerniere della Serie 200 costituiscono un sistema unico e organico, progettato per risolvere ogni problema di impiego di cerniere invisibili.**

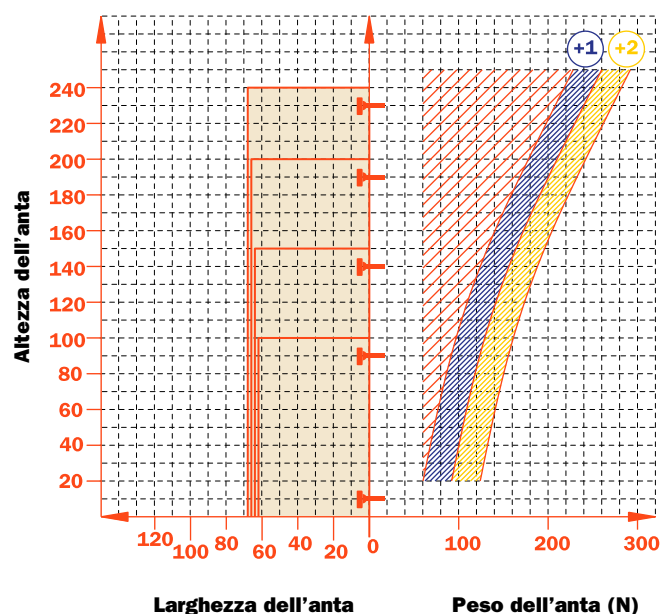
**Ala e scatola in acciaio nichelato opaco.**

**Dimensione scatola  $\varnothing$  35 mm.**



Valore costante "L" 0.7 mm; non cambia regolando lateralmente la cerniera.

Numero indicativo delle cerniere occorrenti in funzione della dimensione e del peso dell'anta.



## Regolazioni.

Regolazione laterale compensata da -1.5 a +4.5 mm.  
 Regolazione verticale  $\pm 2$  mm.  
 Regolazione frontale con basi Serie 200 +2.8 mm.  
 Regolazione frontale con basi Domi da -0.5 a +2.8 mm.  
 Fermo antiscivolo di sicurezza.

## Basi.

Basi simmetriche e asimmetriche in acciaio o in zama nichelato opaco della Serie 200.  
 Innesto rapido su basi Domi.  
 Posizionamento con fine corsa prestabilito su basi tradizionali Serie 200.

N.B. : Utilizzare un cacciavite POZIDRIVE n°2 per tutte le viti.

		94°	110°	120°	155° 165°	94°	110°	120°	155° 165°	94°	110°	120°	155° 165°
<b>Vite legno</b>		A	A	A	A	P	P	P	P	U	U	U	U

		94°	110°	120°	155° 165°	94°	110°	120°	155° 165°	94°	110°	120°	155° 165°
<b>Rapido</b>		6	6	6	6	7	7	7	7	2	2	2	2
<b>Codolo</b>		B	B	B	B	R	R	R	R	W	W	W	W
<b>Logica</b>		I	I	I	I	J	J	J	J	Q	Q	Q	Q

**Utilizzare le tabelle per identificare le forature e i fissaggi disponibili.  
Inserire nella terza posizione del codice della cerniera la lettera o il numero  
corrispondente alla scelta fatta. Esempio: C2\_BA99.**

↑  
Inserire in questa posizione la lettera o il numero selezionati.



## Informazioni tecniche

### Controcollo per fianchi con foratura standard 37x32 mm.

Profondità della scatola metallica 11 mm.

Apertura 94°.

Possibilità di foratura dell'anta "K" da 3 a 9 mm.

Adattabili a tutte le basi tradizionali Serie 200 e a tutte le basi Domi a innesto rapido.

### Imballi

Scatole 150 pezzi

Pallet 3.600 pezzi

**CA** Chiusura automatica

### E minimo:

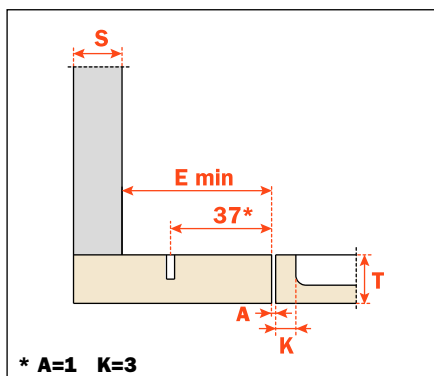
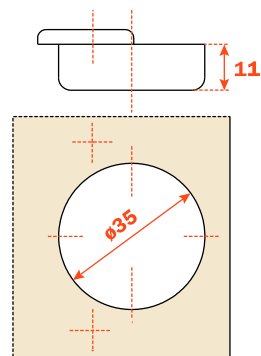
Per basi Serie 200 = 61 mm.

Per basi Domi = 70 mm.

Per basi Domi

con eccentrico posteriore = 74 mm.

Utilizzare le tabelle di "foratura e fissaggio" a pagina 3 per completare il codice cerniera desiderato.



\* A=1 K=3

**CA - C2\_BN99AC**

Altezza delle basi per ogni montaggio.

