



RIDUTTORI DI PRESSIONE A PISTONE PN 25 NICHELATI CON SISTEMA DI COMPENSAZIONE E SEDE IN ACCIAIO INOX

ATTACCHI:

FEMMINA-FEMMINA



DESCRIZIONE

Il riduttore di pressione a pistone **PN 25** è una valvola automatica che riduce e stabilizza la pressione di un fluido all'interno di una condotta di distribuzione in base al valore preimpostato. L'impiego di tale dispositivo idraulico si rende necessario se la pressione massima possibile in qualunque punto del sistema di approvvigionamento di acqua può raggiungere o eccedere la relativa pressione massima ammissibile di esercizio o se sull'impianto si installano apparecchiature e attrezzature che possono essere azionate esclusivamente a una pressione minore rispetto a quella disponibile nel circuito. Il riduttore a pistone è idoneo a essere utilizzato in sistemi di approvvigionamento idrico sia all'esterno che all'interno di edifici, nei quali la pressione dell'acqua nella rete principale può raggiungere valori non superiori ai 25 bar. La struttura e il materiale del pistone interno garantiscono rigidità e resistenza; il sistema di compensazione garantisce elevata precisione di regolazione; gli o-ring di tenuta in elastomero tecnico EPDM perox anti stick-slip e a basso coefficiente di attrito statico garantiscono resistenza all'usura e limitati interventi di manutenzione; la finitura interna del corpo e le dimensioni maggiorate dei passaggi permettono di ottenere elevate prestazioni anche a fronte di piccoli prelievi d'acqua. Il riduttore a pistone **PN 25** trova applicazione su impianti di condizionamento, impianti sanitari per l'approvvigionamento di acqua, impianti di irrigazione, di distribuzione aria compressa (no oli nebulizzati), su tubi per servizi antincendio (N.B. da tenere in considerazione le specifiche locali antincendio) e in impianti sanitari per l'approvvigionamento di acqua negli edifici (sec. EN 806-2 e EN 805). Soddisfa le specifiche prescrizioni del Ministero della Salute per il trasporto di fluidi alimentari e acqua potabile.

ATTENZIONE: IL MANOMETRO INSTALLABILE SUL RIDUTTORE DI PRESSIONE INDICA IL VALORE DELLA PRESSIONE (Ps) GIÀ RIDOTTA DEL FLUIDO IN USCITA.

CARATTERISTICHE TECNICHE

Pressioni:	
massima ammissibile di esercizio (PN)	25 bar
campo di regolazione (Ps)	da 1 a 5,5 bar
valore Ps impostato durante il collaudo	3 bar
variazione % del valore Ps impostato al variare della pressione in entrata ± 10 %	
Temperature:	
ammissibile di esercizio (Ts)	0°C (escluso gelo) ÷ 130 °C
Fluidi compatibili:	
acqua	
soluzioni glicolate	glicole 50%
aria compressa	no oli nebulizzati
Filettature:	
connessione alla tubazione	filettatura sec. ISO 228/1
attacchi manometro	EN 10226-Rp1/4"
Prove e collaudi:	in conformità con i limiti definiti dalla EN 1567
Certificazioni:	
ACS	
Kitemark	
VÜPS	
	*solo cod. 0233.115/0233.120/0233.125

COSTRUZIONE

Corpo misure 1/2" ÷ 2"	ottone CW617N
misure 2"1/2 ÷ 4"	ottone CC770S
Vitoni	ottone CW617N
Pistone misure 1/2"÷2" (mod. leggero)	poliammide rinforzato fibre di vetro e ottone CW617N
misure 2"÷3" (mod. leggero)	poliammide rinforzato fibre di vetro e acciaio inox
misure 3"÷4"	ottone CW617N e acciaio inox
Altri componenti	ottone CW617N e CW614N
Guarnizione sede	gomma EPDM perox
Anelli o-ring tenute dinamiche	gomma EPDM perox
Anelli o-ring e guarnizioni tenute statiche	gomma EPDM perox, NBR, fibra esente amianto
Molla di taratura	acciaio EN 10270 - 1 SM zincato
Nichelatura	rivestimento elettrolitico EN 1456
Sede riportata	acciaio inox EN 10088 - 1.4305

CODICE PRODOTTI

0233.115	1/2"	femmina/femmina nichelato	0233.150	2"	femmina/femmina nichelato
0233.120	3/4"	femmina/femmina nichelato	0233.166	2"1/2	femmina/femmina nichelato
0233.125	1"	femmina/femmina nichelato	0233.178	3"	femmina/femmina nichelato leggero
0233.133	1"1/4	femmina/femmina nichelato	0233.179	3"	femmina/femmina nichelato
0233.140	1"1/2	femmina/femmina nichelato leggero	0233.180	3"	femmina/femmina giallo
0233.142	1"1/2	femmina/femmina nichelato	0233.199	4"	femmina/femmina nichelato
0233.148	2"	femmina/femmina nichelato leggero	0233.200	4"	femmina/femmina giallo

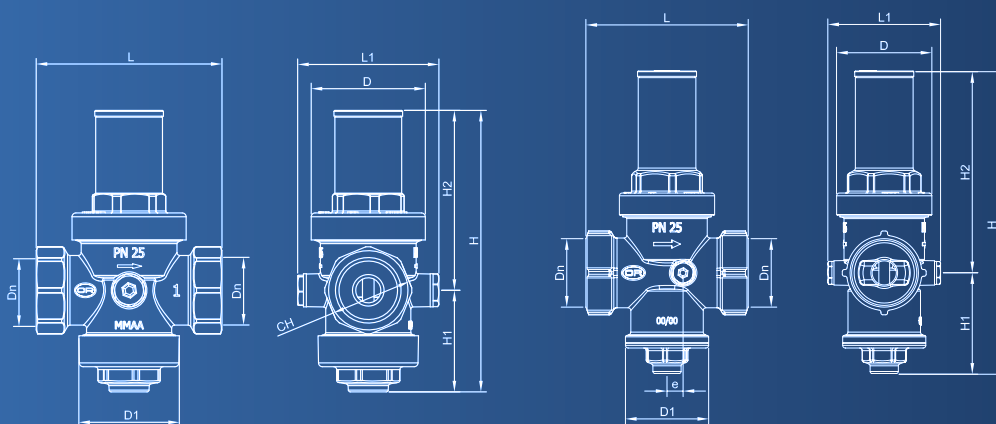


OFFICINE RIGAMONTI S.p.A.
via Circonvallazione, 9
13018 Valduggia (VC), ITALY
TEL. +39 0163.48165
FAX +39 0163.47254
www.officinerigamonti.it
italia@officinerigamonti.it

0233 • 1/2" ÷ 4"

RIDUTTORI DI PRESSIONE A PISTONE PN 25 NICHELATI
CON SISTEMA DI COMPENSAZIONE E SEDE IN ACCIAIO INOX

ATTACCHI: FEMMINA-FEMMINA



1/2" ÷ 1"1/4

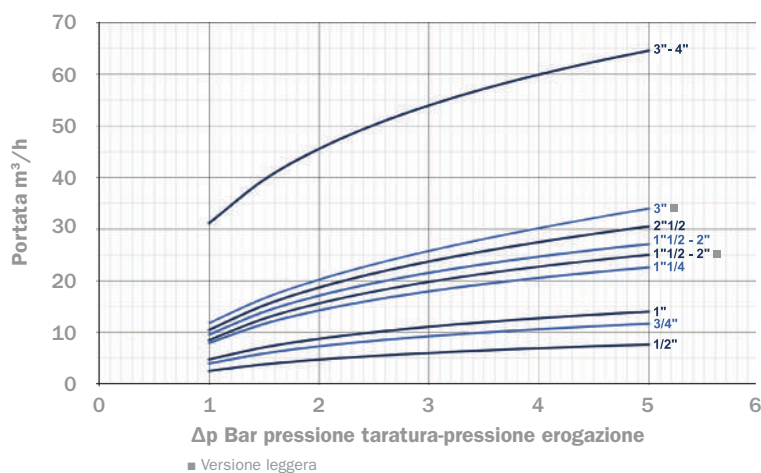
1"1/2 ÷ 4"

CARATTERISTICHE

Dn	D	D1	L	L1	H	H1	H2	e	CH
1/2"	Ø48	Ø44	69	63	114	42	72	-	es. 26
3/4"	Ø48	Ø44	82	63	114	42	72	-	es. 31
1"	Ø59	Ø52	96	73	146	53	93	-	ot. 43
1"1/4	Ø59	Ø52	100	73	152	57	95	-	ot. 53
■ 1"1/2	Ø59	Ø48	91	77	148	48	100	8	ot. 56
1"1/2	Ø71	Ø62	121	84	218	68	150	12	ot. 59
■ 2"	Ø59	Ø48	97	81	150	48	102	8	ot. 68
2"	Ø71	Ø62	121	84	218	68	150	12	ot. 70
2"1/2	Ø71	Ø62	131	94	230	76	154	-	-
■ 3"	Ø71	Ø62	133	84	224	71	153	-	-
3"	Ø110	Ø85	197	127	312	91	221	-	-
4"	Ø110	Ø85	197	127	312	91	221	-	-

■ VERSIONE LEGGERA

RIDUTTORE DI PRESSIONE COD. 0233 • 1/2"÷4"



Tutti i dati riportati nel presente catalogo, caratteristiche tecniche, illustrazioni e descrizioni, non sono impegnativi e possono variare senza preavviso. La riproduzione, anche parziale, è vietata e perseguibile legalmente.

