



**RIDUTTORI DI PRESSIONE** SCHEDA TECNICA  
EN 1567 | Attestation de Conformité Sanitaire

PN15

Gialli o nichelati

Riduttore di pressione MIGNON

500

## Funzione

I riduttori di pressione sono dispositivi che riducono e stabilizzano la pressione in entrata dalla rete idrica. Solitamente tale pressione, che arriva dalla rete idrica pubblica, risulta troppo elevata e variabile per essere sfruttata correttamente in un impianto domestico.

Una delle caratteristiche principali di un riduttore è quella di riuscire a mantenere costante la pressione a valle al continuo variare della pressione a monte.

**Tutti i riduttori di pressione F.A.R.G. sono a norma EN 1567**



Il riduttore di pressione MIGNON, date le sue ridotte dimensioni, è indicato particolarmente in impianti civili (caldaie, boiler, ecc.) o in installazioni in cui non si richiedono portate elevate. Caratteristica principale è il funzionamento a pistone.

Gli attacchi per il collegamento all'impianto sono femmina filettati secondo la norma ISO 228/1.

L'attacco da 1/4" G, posto sul tappo del riduttore, permette il collegamento di un manometro di controllo.

## Caratteristiche tecniche e costruttive

**Misure disponibili:** 1/2" G - 3/4" G

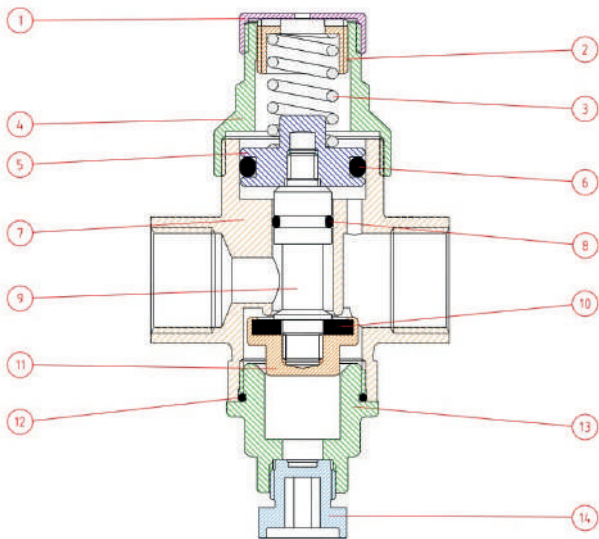
**Massima pressione di esercizio consigliata:** 15 bar

**Pressione di prearatura in fase di collaudo:** 3 bar

**Campo di regolazione della pressione in uscita:** da 1,2 a 6 bar

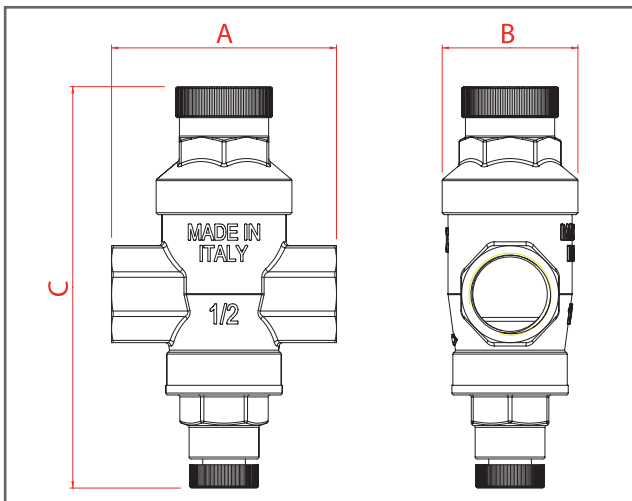
**Temperatura massima di esercizio:** 120°C (t. minima 0°C escluso il gelo)

*Tutte le prove di tenuta, i collaudi, comprensive di verifiche di scostamento della pressione in uscita e il campo di taratura, sono conformi alla norma EN 1567, che per l'appunto specifica dimensioni, materiali e requisiti prestazionali (inclusi i metodi di prova) dei riduttori di pressione per acqua.*



- 1 TAPPO ..... CW 614N UNI EN 12164
- 2 SPINGIMOLLA ..... CW 614N UNI EN 12164
- 3 MOLLA ..... AISI 302
- 4 CAPPUCCIO ..... CW 617N UNI EN 12165
- 5 PIATTELLO ..... CW 614N UNI EN 12164
- 6 ANELLO DI TENUTA OR ..... EPDM
- 7 CORPO ..... CW 617N UNI EN 12165
- 8 ANELLO DI TENUTA OR ..... EPDM
- 9 ASTA ..... CW 614N UNI EN 12164
- 10 GUARNIZIONE ..... EPDM
- 11 VALVOLA ..... CW 614N UNI EN 12164
- 12 ANELLO DI TENUTA OR ..... EPDM
- 13 TAPPO INFERIORE ..... CW 617N UNI EN 12165
- 14 TAPPO ..... POLIMID A SG

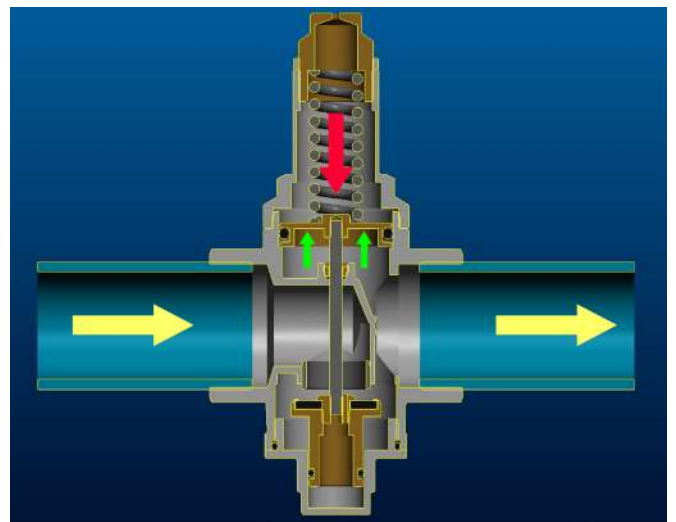
## Dimensioni



Misura	A	B	C
1/2" G - DN15	58	35	105
3/4" G - DN20	58	35	105

## Principio di funzionmneto

Il riduttore di pressione, basa il proprio funzionamento sull'equilibrio di due forze contrapposte che si sviluppano nel suo interno. La **spinta** della pressione dell'acqua, che tende a chiuderne il passaggio portando la valvola in posizione di chiusura, è in contrapposizione con la **forza** della molla che al contrario, tende ad aprire il passaggio dell'acqua. In questo modo, le due forze si annullano e, grazie alla compensazione variabile della molla che recupera le variazioni di pressione in ingresso, la pressione di taratura a valle viene mantenuta costante al variare del valore della pressione a monte.

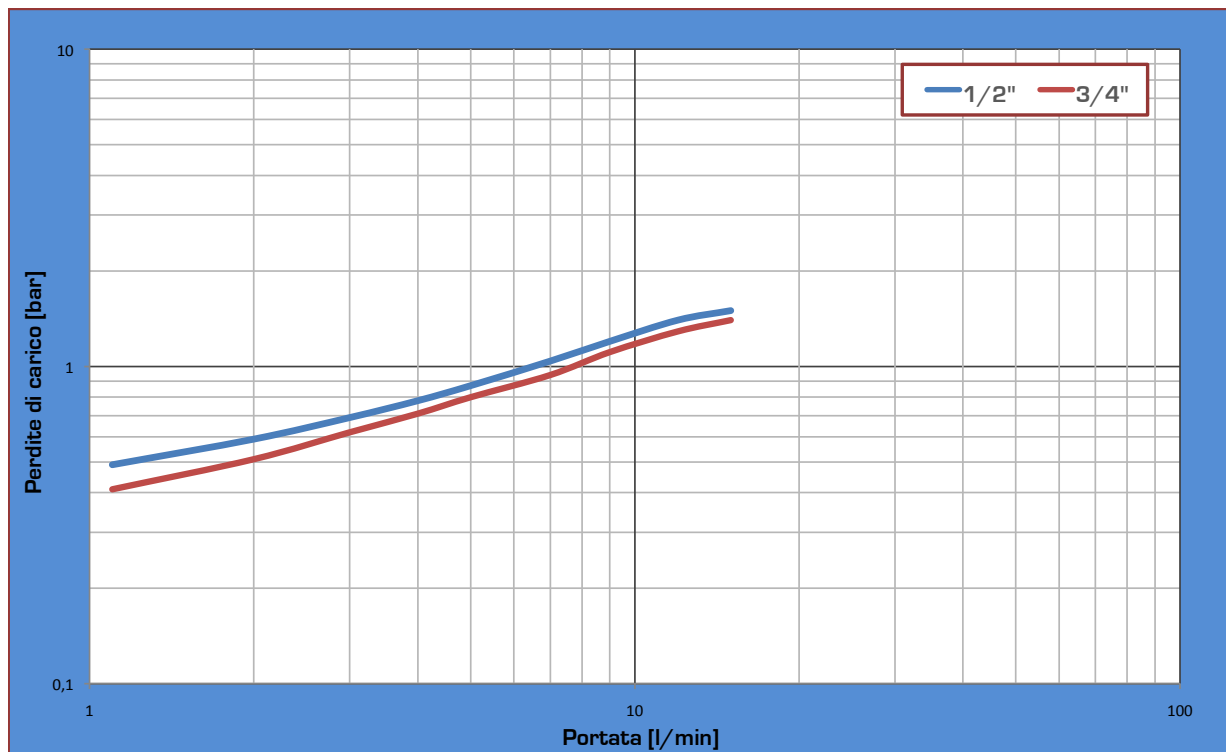


## Diagramma perdite di carico

Le perdite di carico, sono perdite di pressione, dovute all'insieme delle forze passive (condizione delle tubazioni, dislivelli, curve, derivazioni, ecc.) che oppongono resistenza allo scorrimento dell'acqua in una tubazione.

Per la sua conformazione, lo stesso discorso può essere applicato anche ad un riduttore di pressione.

**NB:** per un dimensionamento corretto sono da considerare anche le perdite di carico delle tubazioni presenti dopo il riduttore.



## Installazione

1. Prima dell'installazione del riduttore, si consiglia di aprire tutti i rubinetti di erogazione, per facilitare la pulizia dell'impianto ed eliminare la possibile aria rimasta nelle tubazioni
2. Installare valvole di intercettazione a monte e valle per facilitare possibili operazioni di manutenzione.
3. Procedere con l'installazione del riduttore di pressione seguendo il verso della freccia stampata sul corpo (può essere installato sia in orizzontale che in verticale NON capovolto)
4. Chiudere la valvola di intercettazione a valle e procedere con la taratura agendo sullo spingimolla, avvitando (girare in senso orario) per aumentare il valore di taratura o svitando (girare in senso antiorario) per diminuirlo.

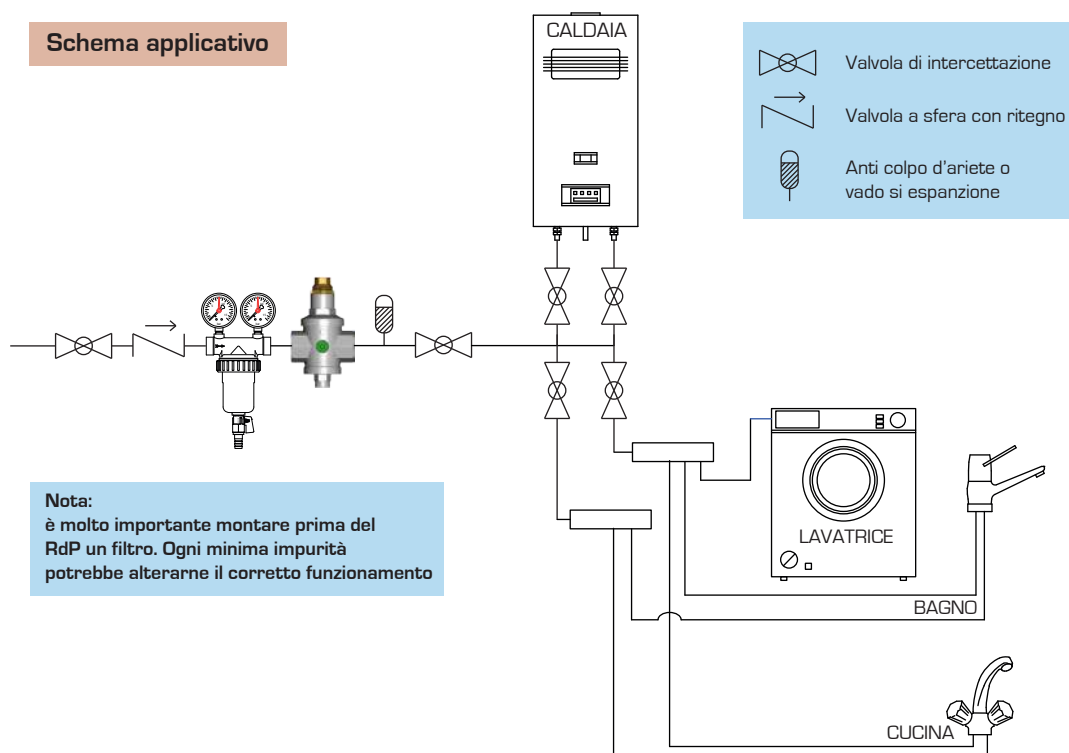


5. Sul monometro è possibile leggere il valore di taratura.

**NB:** Tutti i riduttori F.A.R.G. sono preterati in fabbrica ad un valore di 3 bar

## Consigli per l'installazione

### Schema applicativo



**Nota:**  
è molto importante montare prima del RdP un filtro. Ogni minima impurità potrebbe alterarne il corretto funzionamento

- La pressione in ingresso, deve essere superiore di almeno 1 bar, rispetto la pressione di taratura.
- Per controllare la stabilità della taratura, si consiglia di eseguire alcune manovre di carico e scarico.
- I "colpi d'ariete", sono una delle maggiori cause di rottura dei riduttori. È bene prevedere l'uso di dispositivi atti all'assorbimento di questi laddove l'impianto fosse a rischio.
- Si **sconsiglia** l'installazione di riduttori in pozzetti, sia per il rischio che, durante la stagione fredda, il gelo possa danneggiare il riduttore, sia per problematiche legate all'esiguo spazio, che potrebbero intralciare la lettura del manometro e le normali operazioni di manutenzione e ispezione

## Anomalie funzionali e suggerimenti

- In caso di installazione in prossimità di un boiler, il surriscaldamento dell'acqua comporta un incremento di pressione a valle del riduttore. Quest'ultimo trovandosi nella corretta posizione di chiusura non permette a tale pressione di sfogarsi. E' necessario installare un vaso di espansione tra il riduttore e il boiler per assorbire l'incremento di pressione, così come stabilisce la normativa europea EN12828, relativa alla progettazione degli impianti di riscaldamento dell'acqua.
- In edifici con molti piani è consigliabile installare un riduttore per ogni piano, piuttosto che un unico alla base dell'edificio. Si fa notare che il fluido perde circa 1 bar ogni 10 metri di altezza (circa 3 piani).
- Piccole impurità presenti nell'impianto, posandosi sulla sede, possono influenzare il buon funzionamento del riduttore. Per questo motivo si consiglia sempre di installare un filtro a monte dell'impianto non dimenticandosi di provvedere all'ordinaria manutenzione.

release 2 - Marzo 2017

# F.A.R.G. srl

28045 Invorio - Novara - Italy  
Via C. Battisti n°77

Tel. +39 0322 255193

Fax +39 0322 259487

[www.farg.it](http://www.farg.it) - [info@farg.it](mailto:info@farg.it)

Azienda certificata ISO 9001:2008



Conforme alla norma EN1567

# A.C.S.



made in Italy, made in F.A.R.G.