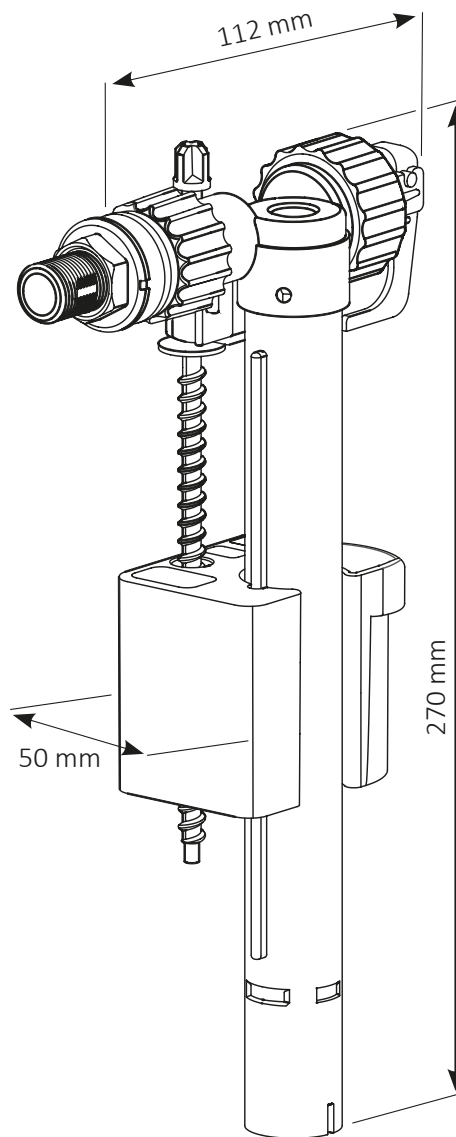


1510NF

Dimensioni (mm) - Dimensions (mm)



Campo di applicazione

Ricambio universale per cassette wc in plastica

Field of application

Universal spare part for plastic wc cistern

Informazioni tecniche - Technical informations

Rumorosità con pressione 3 bar <i>Noise level with a water pressure of 3 bar:</i>	1° class (<20 Decibel) comply with CE standard UNI EN 14124 according to the test conditions of UNI EN 3822-1
Portata a 3 bar <i>Flow-rate at 3 bar:</i>	0,14 l/sec
Pressione statica massima <i>Max. static pressure:</i>	16 bar
Funzionamento con pressione dinamica <i>Functioning with dynamic pressure:</i>	0,5 ÷ 10 Bar
Conforme alla normativa CE <i>Comply with CE standard:</i>	UNI EN14124

Caratteristiche

- Galleggiante a contropressione compatto, rapido e silenzioso
- Compatibile con cassette wc in ceramica o in plastica, esterne o ad incasso, come primo montaggio o come ricambio
- Chiusura a contropressione
- Livello dell'acqua regolabile
- Valvola anti-risucchio
- Semplice manutenzione, senza dover smontare l'alimentazione dell'acqua
- Possibilità di accorciare il tubo di carico, per adattarsi alle cassette più basse
- Codolo in ottone nichelato da 3/8" e corpo in plastica

Features

- *Universal compact floating valve*
- *Suitable for ceramic or plastic, external or built-in wc cisterns, as original equipment or replacement*
- *Counterpressure closing*
- *Adjustable water level*
- *Anti-backwash valve*
- *Easy maintenance, senza dover smontare l'alimentazione dell'acqua*
- *Possibility to shorten the inlet pipe to suite lower cisterns*
- *3/8" nichel-plated brass tang and pom body*

Articoli

1510NF Galleggiante con codolo ottone 3/8" lungo 37 mm per cassette in plastica e porcellana



Items

1510NF Filling valve with 3/8" brass tang and rotating ferrule for plastic and fire-clay wc cisterns